

Iskub (22gr), 112kg/24h, 60kgbehållare, luftkyld

Produkt # _____

Modell # _____

Namn # _____

SIS # _____

AIA # _____



730324 (ICB112160SDP)

Iskub (22gr), 112kg/24h,
60kgbehållare, luftkyld

Kort specifikation

Pos.

Luftkyld iskubsmaskin, fristående med 60 kg behållare. Konformad iskub. Kompakt dimension. AISI 304 rostfritt stål exteriör och intern isbehållare i ABS, aluminiumförångare säkerställer säker kontakt med is. Robust dörröppningssystem i AISI 204 rostfritt stål. Helautomatisk i drift och enkel rengöring tack vare det automatiska rengöringssystemet. Istillverkningsmetoden garanterar kontinuerlig och pålitlig produktion. Behållare med invändigt hörn för enkel rengöring och den är helisolerad. Levereras med flexibel vattenförsörjning, avloppsslang och skopa. Kolväteköldmediegas R290 för lägsta miljöpåverkan. Inbyggd avloppspump.

Huvudfunktioner

- Enkel rengöring garanteras av ett automatiskt system: rengöringsomkopplaren aktiverar cirkulationen och sköljningen av vattnet; i slutet av cykeln byter du bara igen för att börja producera is.
- Istillverkningsmetoden garanterar en kontinuerlig och pålitlig produktion.
- Ismaskinsmetoden (sprejskiktning) ger kompakta, hållbara, hygieniska iskuber.
- Vattenförbrukningen och produktiviteten som beräknas med 15 °C vattentemperatur och 21 °C omgivningstemperatur.
- Kompakta ismaskiner som även passar mindre utrymmen utmärkt.
- Konformad iskub.
- Helautomatisk funktion.
- Rundade invändiga hörn underlättar rengöringen.
- Livsmedelsklassad ABS-insida.
- Binge inkluderad.
- Uppfyller alla EUs säkerhetskrav.
- Det innovativa anti-kalk-spraysystemet med flexibla munstycken undviker kalkavlagringar genom små vibrationer.

Konstruktion

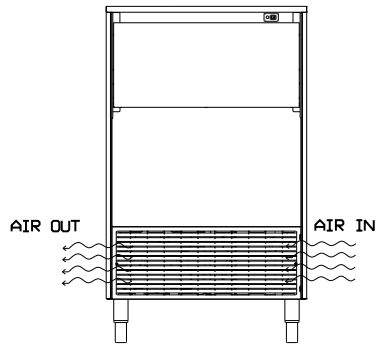
- Tillförlitlighet garanteras av kvaliteten på de konstruktionsmaterial som används (front, topp och sidor i AISI 304 rostfritt stål) och tekniken för involverade produkter och processer.
- Inoxdelarna är lätta att ta bort, ger ett enkelt flöde och reducerar kalkavlagringar.
- Utsida i 304 AISI rostfritt stål.
- Förångare i aluminium säkerställer en säker kontakt med isen.
- Robust dörröppningssystem tillverkat i AISI 304 rostfritt stål.
- Invändiga isbehållare i ABS.
- Hygieniska sprutarmer av plast som kan tas bort utan verktyg.
- Levereras med flexibel vattenförsörjning, avloppsslangar och skopa.
- Inbyggd avloppspump.
- Enkel åtkomst till huvudkomponenterna för underhåll.
- Inbyggd strömbrytare
- Justerbar 105-155 mm fot.
- Inklusive anslutningskabel med säkerhetsplugg.

Hållbarhet

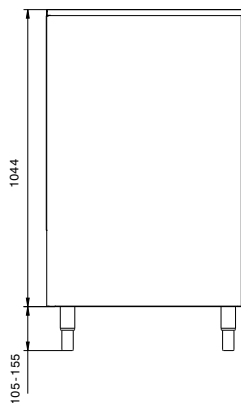
- R290 kolväteköldmediegas för lägsta miljöpåverkan (GWP=3) - CFC- och HCFC-fri.
- Reducerad energikonsumtion genom effektivt isolerad tank.



Front

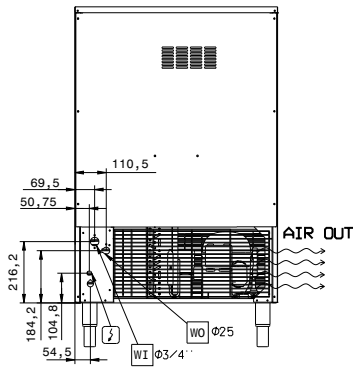


Sida

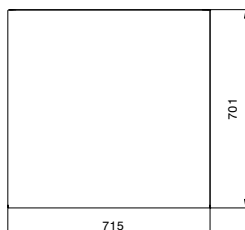


CW11 = Kallvatten
 EI = Elektrisk anslutning

Baksida



Topp


Elektricitet
Spänning:

730324 (ICB112160SDP) 220-240 V/1N ph/50 Hz

Effekt, max:

0.815 kW

Kapacitet
Binge kapacitet

60 kg

Viktig information
Yttermått, bredd

715 mm

Yttermått, djup

700 mm

Yttermått, höjd

1149 mm

Nettovikt:

81 kg

Prestanda:

112 kg/dag

Typ av kub

Ice Cube 22 g

Hållbarhetsdata
Köldmedium typ:

R290

Vattenförbrukning:

14.1 lt/hr